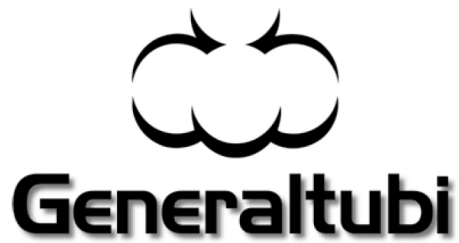




Via Dell'Indipendenza, 19
Ponzano Veneto (TV)
Tel.0422-967442 Fax 0422-967514
info@generaltubisrl.it



ISO 9001
BUREAU VERITAS
Certification



Tubi preisolati “TECNOTHERM”

Specifica Tecnica

1

Dimensioni

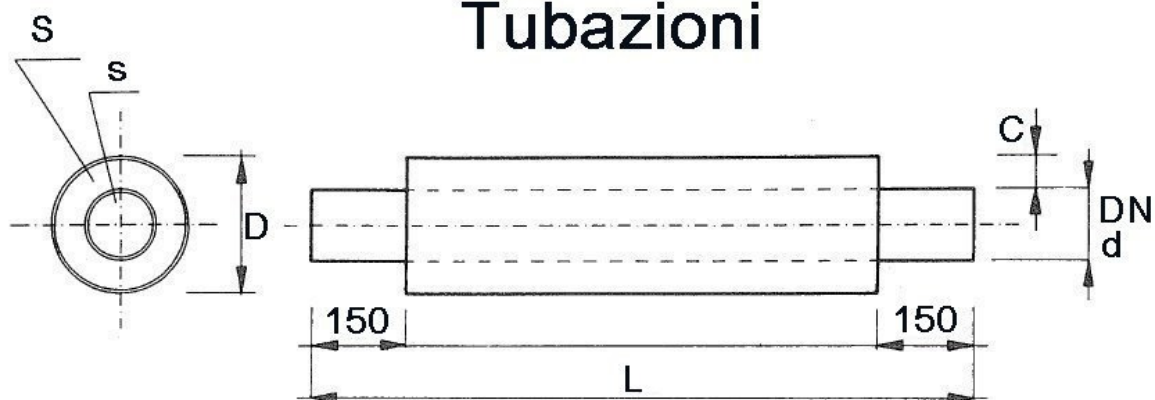
DIMENSIONI DEL TUBO DI ACCIAIO SALDATO E DEL TUBO GUAINA IN PE IN ACCORDO ALLA NORMA EN 253

DIMENSIONI TUBO DI ACCIAIO SALDATO (mm)			LUNGHEZZA BARRE (m)	DIAMETRO ESTERNO TUBO GUAINA IN PEAD (mm)		
DN	De	Spessore		Normale	Media	Super
15	21,3	2,0	6	90	110	125
20	26,9	2,0	6	90	110	125
25	33,7	2,3	6	90	110	125
32	42,4	2,6	6/12	110	125	140
40	48,3	2,6	6/12	110	125	140
50	60,3	2,9	6/12	125	140	160
65	76,1	2,9	6/12	140	160	180
80	88,9	3,2	6/12	160	180	200
100	114,3	3,6	6/12	200	225	250
125	139,7	3,6	6/12	225	250	280
150	168,3	4,0	6/12	250	280	315
200	219,1	4,5	6/12	315	355	400
250	273,0	5,0	6/12	400	450	500
300	323,9	5,6	6/12	450	500	560
350	355,6	5,6	6/12	500	560	630
400	406,4	6,3	6/12	560	630	670
450	457,2	6,3	6/12	630	670	710
500	508,0	6,3	6/12	710	800	900

DIMENSIONI DEL TUBO GUAINA IN PE IN ACCORDO ALLA NORMA EN 253

DIAMETRO ESTERNO TUBO GUAINA IN PEAD	SPESSORE MINIMO DI PARETE
(mm)	(mm)
90	3,0
110	3,0
125	3,0
140	3,0
160	3,0
180	3,0
200	3,2
225	3,4
250	3,6
280	3,9
315	4,1
355	4,5
400	4,8
450	5,2
500	5,6
560	6,0
630	6,6
710	7,2
800	7,9
900	8,7

Tubazioni



$s \leq 3,5 \text{ mm}$

$s > 3,5 \text{ mm}$

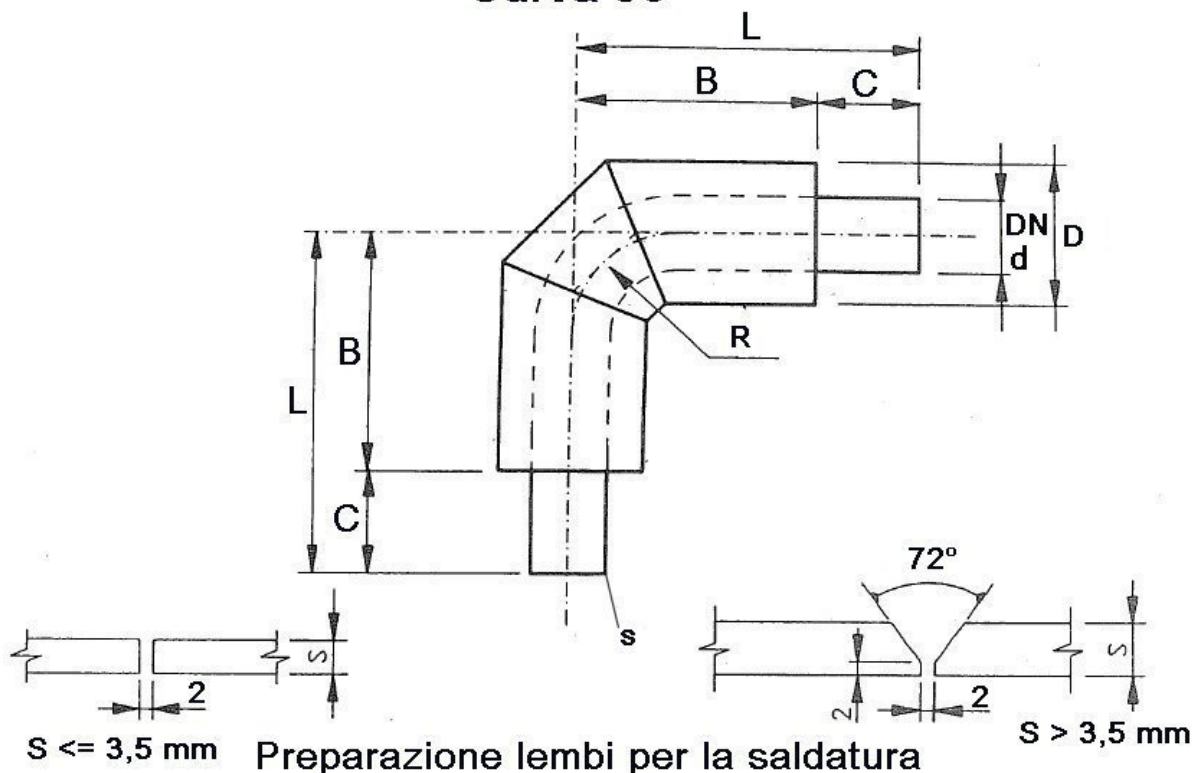
Preparazione lembi per saldatura

DN	inch	d (mm)	s (mm)	D (mm)	S (mm)	C (mm)	L (m)	Peso (Kg/m)
15	1/2	21,3	2,0	90	3,0	31,35	6	2,1
20	3/4	26,9	2,0	90	3,0	28,55	6	2,2
25	1"	33,7	2,3	90	3,0	25,15	6	2,8
32	1" 1/4	42,4	2,6	110	3,0	30,80	6/12	4,0
40	1" 1/2	48,3	2,6	110	3,0	27,85	6/12	4,3
50	2"	60,3	2,9	125	3,0	29,35	6/12	5,7
65	2" 1/2	76,1	2,9	140	3,0	28,95	6/12	7,3
80	3"	88,9	3,2	160	3,0	32,55	6/12	9,2
100	4"	114,3	3,6	200	3,2	39,65	6/12	13,3
125	5"	139,7	3,6	225	3,4	39,25	6/12	16,3
150	6"	168,3	4,0	250	3,6	37,25	6/12	21,1
200	8"	219,1	4,5	315	4,1	43,85	6/12	31,4
250	10"	273,0	5,0	400	4,8	58,70	6/12	45,5
300	12"	323,9	5,6	450	5,2	57,85	6/12	58,9
350	14"	355,6	5,6	500	5,6	66,60	6/12	67,0
400	16"	406,4	6,3	560	6,0	70,80	6/12	85,3
450	18"	457,2	6,3	630	6,6	79,80	6/12	99,1
500	20"	508,0	6,3	710	7,2	93,80	6/12	109,5

N.b : il peso (kg/m) indicato della tubazione preisolata è informativo

CURVE A NORMA EN 448 – serie normale

Curva 90°

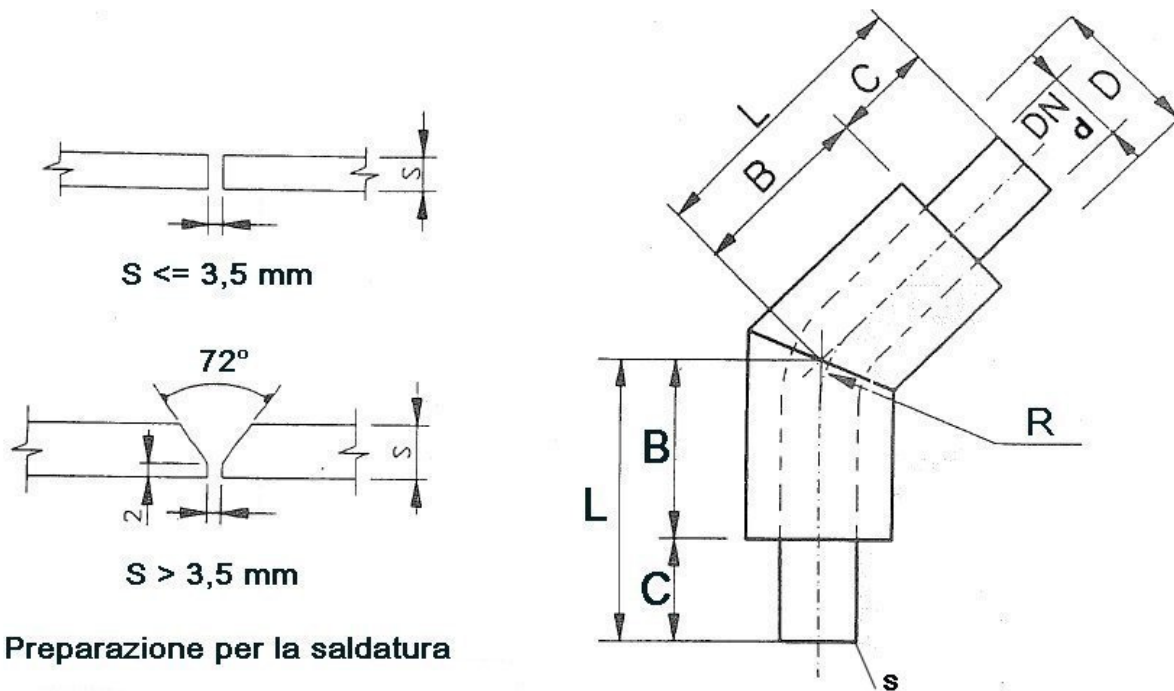


$s \leq 3,5 \text{ mm}$ Preparazione lembi per la saldatura

$s > 3,5 \text{ mm}$

DN	inch	d (mm)	s (mm)	D (mm)	R (mm)	B (mm)	C (m)	L (mm)
15	1/2	21,3	2,0	90	65,5	160	150	310
20	3/4	26,9	2,0	90	70,0	170	150	320
25	1"	33,7	2,3	90	72,5	180	150	330
32	1" 1/4	42,4	2,6	110	92,5	200	150	350
40	1" 1/2	48,3	2,6	110	107,5	210	150	360
50	2"	60,3	2,9	125	135,0	254	150	404
65	2" 1/2	76,1	2,9	140	175,0	263	150	413
80	3"	88,9	3,2	160	205,0	269	150	419
100	4"	114,3	3,6	200	152,5	355	150	505
125	5"	139,7	3,6	225	190,5	393	150	543
150	6"	168,3	4,0	250	228,5	430	150	580
200	8"	219,1	4,5	315	305,0	557	150	707
250	10"	273,0	5,0	400	381,0	633	150	783
300	12"	323,9	5,6	450	457,0	709	150	859
350	14"	355,6	5,6	500	533,5	785	150	935
400	16"	406,4	6,3	560	609,5	860	150	1010
450	18"	457,2	6,3	630	686,0	938	150	1088
500	20"	508,0	6,3	710	762,0	1014	150	1164

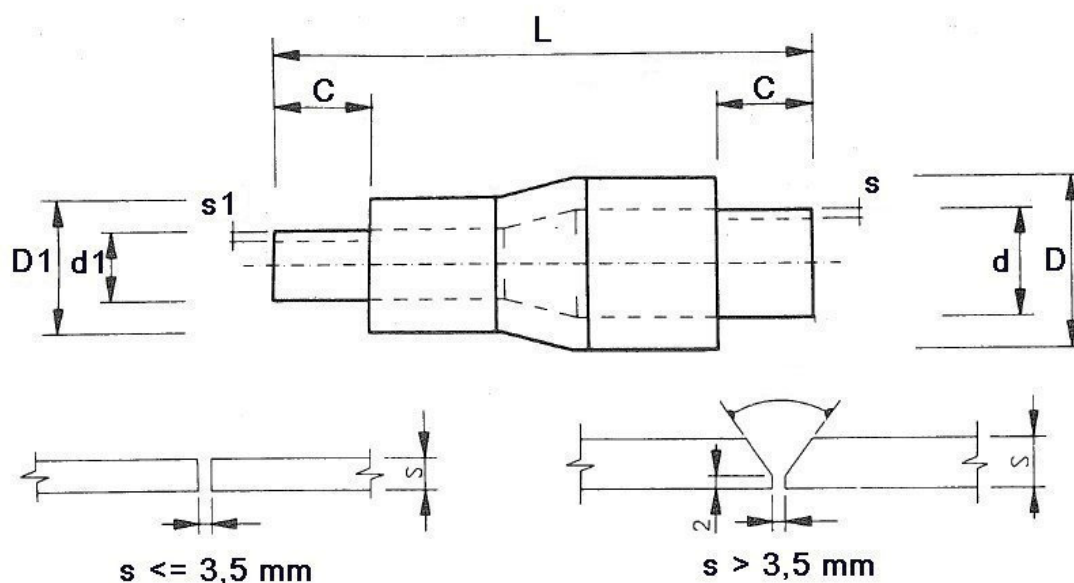
Curva 45°



DN	inch	d (mm)	s (mm)	D (mm)	R (mm)	B (mm)	C (m)	L (mm)
15	1/2	21,3	2,0	90	65,5	226	150	376
20	3/4	26,9	2,0	90	70,0	226	150	376
25	1"	33,7	2,3	90	72,5	226	150	376
32	1" 1/4	42,4	2,6	110	92,5	226	150	376
40	1" 1/2	48,3	2,6	110	107,5	226	150	376
50	2"	60,3	2,9	125	135,0	226	150	376
65	2" 1/2	76,1	2,9	140	175,0	227	150	377
80	3"	88,9	3,2	160	205,0	227	150	377
100	4"	114,3	3,6	200	152,5	315	150	465
125	5"	139,7	3,6	225	190,5	330	150	480
150	6"	168,3	4,0	250	228,5	345	150	495
200	8"	219,1	4,5	315	305,0	427	150	577
250	10"	273,0	5,0	400	381,0	460	150	610
300	12"	323,9	5,6	450	457,0	490	150	640
350	14"	355,6	5,6	500	533,5	522	150	672
400	16"	406,4	6,3	560	609,5	560	150	710
450	18"	457,2	6,3	630	686,0	590	150	740
500	20"	508,0	6,3	710	762,0	620	150	770

RIDUZIONI CONCENTRICHE

Riduzione concentrica

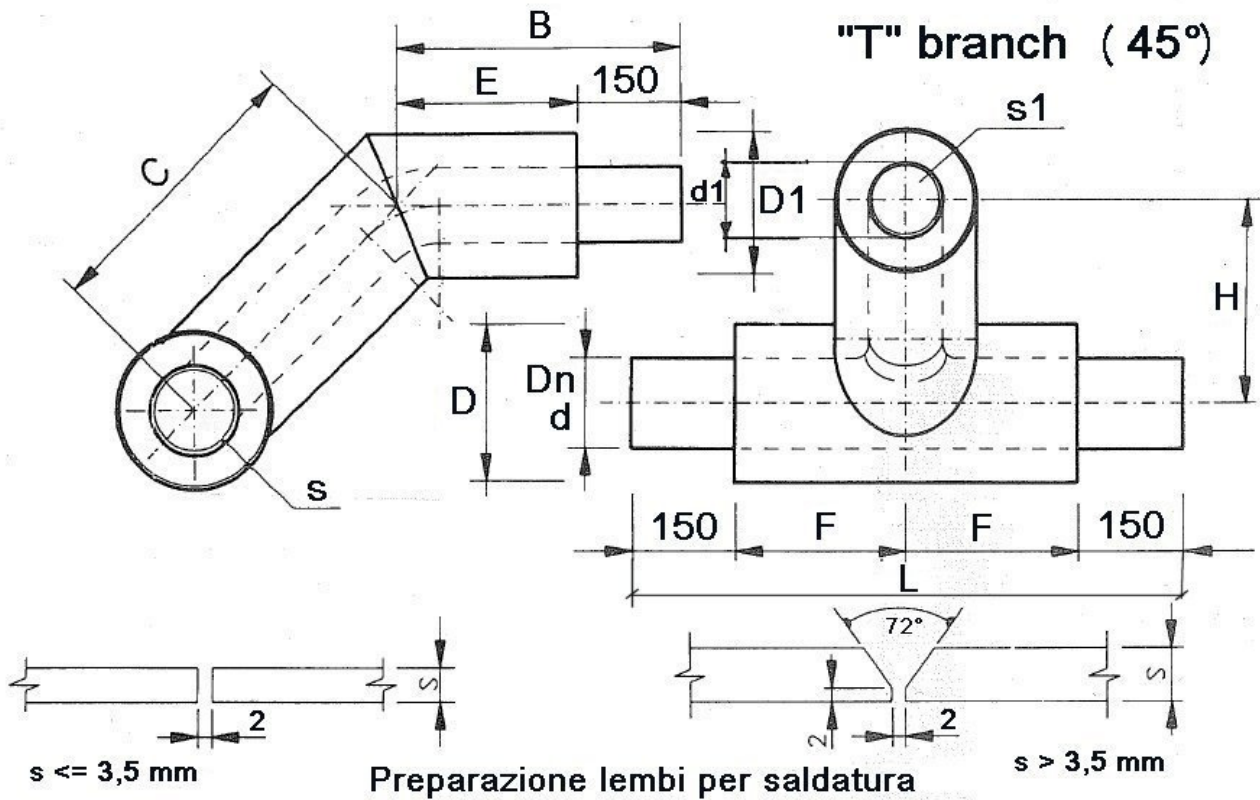


Preparazione per la saldatura

DN x DN1	d (mm)	s (mm)	D (mm)	d1 (mm)	s1 (mm)	D1 (mm)	C (mm)	L (mm)
20x15	26,9	2,0	90	21,3	2,0	90	150	700
25x15	33,7	2,3	90	21,3	2,0	90	150	700
25x20	33,7	2,3	90	26,9	2,0	90	150	700
32x20	42,4	2,6	110	26,9	2,0	90	150	700
32x25	42,4	2,6	110	33,7	2,3	90	150	700
40x20	48,3	2,6	110	26,9	2,0	90	150	700
40x25	48,3	2,6	110	33,7	2,3	90	150	700
40x32	48,3	2,6	110	42,4	2,6	110	150	700
50x25	60,3	2,9	125	33,7	2,3	90	150	700
50x32	60,3	2,9	125	42,4	2,6	110	150	700
50x40	60,3	2,9	125	48,3	2,6	110	150	700
65x25	76,1	2,9	140	33,7	2,3	90	150	700
65x32	76,1	2,9	140	42,4	2,6	110	150	700
65x40	76,1	2,9	140	48,3	2,6	110	150	700
65x50	76,1	2,9	140	60,3	2,9	125	150	700
80x25	88,9	3,2	160	33,7	2,3	90	150	700
80x32	88,9	3,2	160	42,4	2,6	110	150	700
80x40	88,9	3,2	160	48,3	2,6	110	150	700
80x50	88,9	3,2	160	60,3	2,9	125	150	700
80x65	88,9	3,2	160	76,1	2,9	140	150	700

DN x DN1	d	s	D	d1	s1	D1	C	L
	(mm)	(mm)	(mm)	(mm)	(mm)	(mm)	(mm)	(mm)
100x50	114,3	3,6	200	60,3	2,9	125	150	700
100x65	114,3	3,6	200	76,1	2,9	140	150	700
100x80	114,3	3,6	200	88,9	3,2	160	150	700
125x65	139,7	3,6	225	76,1	2,9	140	150	700
125x80	139,7	3,6	225	88,9	3,2	160	150	700
125x100	139,7	3,6	225	114,3	3,6	200	150	700
150x80	168,3	4,0	250	88,9	3,2	160	150	700
150x100	168,3	4,0	250	114,3	3,6	200	150	700
150x125	168,3	4,0	250	139,7	3,6	225	150	700
200x80	219,1	4,5	315	88,9	3,2	160	150	700
200x100	219,1	4,5	315	114,3	3,6	200	150	700
200x125	219,1	4,5	315	139,7	3,6	225	150	700
200x150	219,1	4,5	315	168,3	4,0	250	150	700
250x125	273,0	5,0	400	139,7	3,6	225	150	700
250x150	273,0	5,0	400	168,3	4,0	250	150	700
250x200	273,0	5,0	400	219,1	4,5	315	150	700
300x150	323,9	5,6	450	168,3	4,0	250	150	700
300x200	323,9	5,6	450	219,1	4,5	315	150	700
300x250	323,9	5,6	450	273,0	5,0	400	150	700
350x150	355,6	5,6	500	168,3	4,0	250	150	700
350x200	355,6	5,6	500	219,1	4,5	315	150	700
350x250	355,6	5,6	500	273,0	5,0	400	150	700
350x300	355,6	5,6	500	323,9	5,6	450	150	700
400x200	406,4	6,3	560	219,1	4,5	315	150	700
400x250	406,4	6,3	560	273,0	5,0	400	150	700
400x300	406,4	6,3	560	323,9	5,6	450	150	700
400x350	406,4	6,3	560	355,6	5,6	500	150	700
450x250	457,2	6,3	630	273,0	5,0	400	150	700
450x300	457,2	6,3	630	323,9	5,6	450	150	700
450x350	457,2	6,3	630	355,6	5,6	500	150	700
450x400	457,2	6,3	630	406,4	6,3	560	150	700
500x300	508,0	6,3	710	323,9	5,6	450	150	700
500x350	508,0	6,3	710	355,6	5,6	500	150	700
500x400	508,0	6,3	710	406,4	6,3	560	150	700
500x450	508,0	6,3	710	457,2	6,3	630	150	700

DERIVAZIONI A "T" BRANCH (45°) A NORMA EN 448



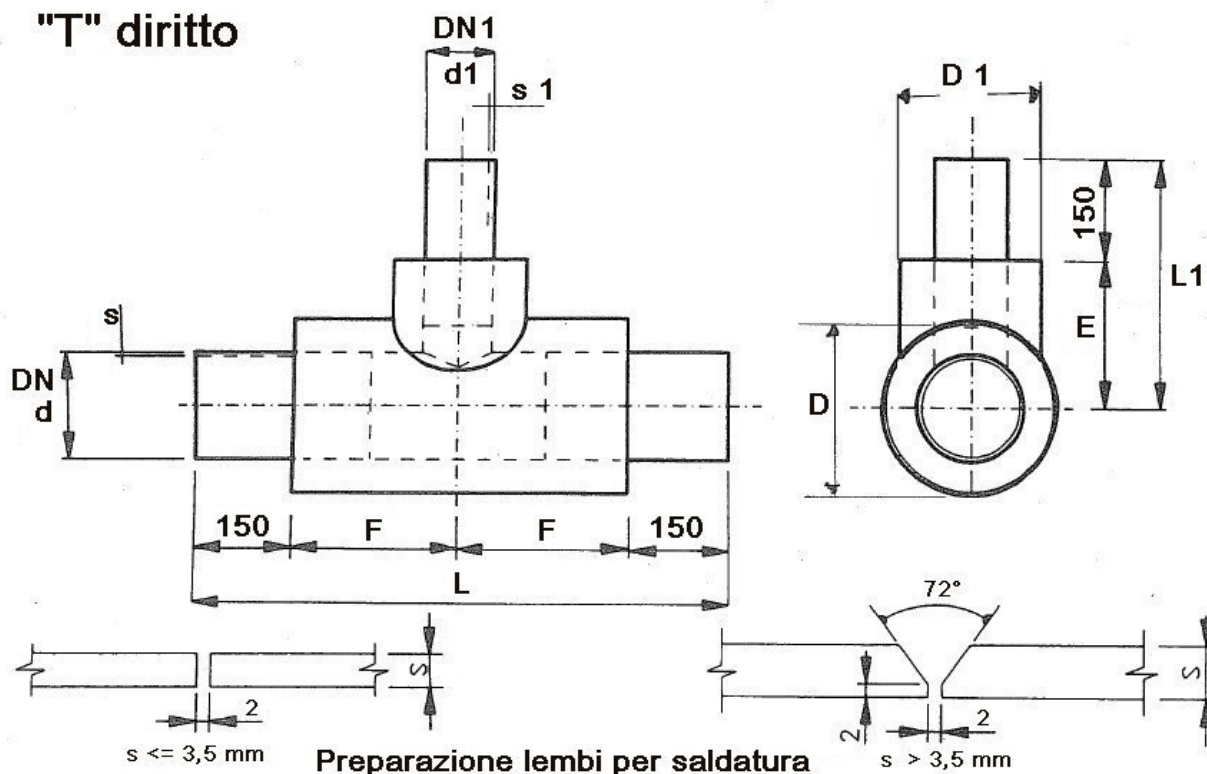
DN x DN1	d (mm)	s (mm)	D (mm)	d1 (mm)	s1 (mm)	D1 (mm)	C (mm)	L (mm)	F (mm)	B (mm)	E (mm)	H (mm)
25x25	33,7	2,3	90	33,7	2,3	90	212	1000	350	376	226	150
32x25	42,4	2,6	110	33,7	2,3	90	212	1000	350	376	226	150
32x32	42,4	2,6	110	42,4	2,6	110	212	1000	350	376	226	150
40x25	48,3	2,6	110	33,7	2,3	90	245	1000	350	376	226	173
40x32	48,3	2,6	110	42,4	2,6	110	250	1000	350	376	226	177
40x40	48,3	2,6	110	48,3	2,6	110	255	1000	350	376	226	180
50x25	60,3	2,9	125	33,7	2,3	90	264	1000	350	376	226	187
50x32	60,3	2,9	125	42,4	2,6	110	270	1000	350	376	226	191
50x40	60,3	2,9	125	48,3	2,6	110	274	1000	350	376	226	194
50x50	60,3	2,9	125	60,3	2,9	125	283	1000	350	376	226	200
65x25	76,1	2,9	140	33,7	2,3	90	281	1000	350	376	226	199
65x32	76,1	2,9	140	42,4	2,6	110	287	1000	350	376	226	203
65x40	76,1	2,9	140	48,3	2,6	110	291	1000	350	376	226	206
65x50	76,1	2,9	140	60,3	2,9	125	300	1000	350	376	226	212
65x65	76,1	2,9	140	76,1	2,9	140	311	1000	350	376	226	220
80x25	88,9	3,2	160	33,7	2,3	90	286	1000	350	376	226	202
80x32	88,9	3,2	160	42,4	2,6	110	293	1000	350	376	226	207
80x40	88,9	3,2	160	48,3	2,6	110	297	1000	350	376	226	210
80x50	88,9	3,2	160	60,3	2,9	125	305	1000	350	376	226	126

DN x DN1	d (mm)	s (mm)	D (mm)	d1 (mm)	s1 (mm)	D1 (mm)	C (mm)	L (mm)	F (mm)	B (mm)	E (mm)	H (mm)
80x65	88,9	3,2	160	76,1	2,9	140	317	1000	350	377	227	224
80x80	88,9	3,2	160	88,9	3,2	160	325	1000	350	377	227	230
100x25	114,3	3,6	200	33,7	2,3	90	311	1200	450	376	226	220
100x32	114,3	3,6	200	42,4	2,6	110	317	1200	450	376	226	224
100x40	114,3	3,6	200	48,3	2,6	110	321	1200	450	376	226	227
100x50	114,3	3,6	200	60,3	2,9	125	330	1200	450	376	226	233
100x65	114,3	3,6	200	76,1	2,9	140	341	1200	450	377	227	241
100x80	114,3	3,6	200	88,9	3,2	160	349	1200	450	377	227	247
100x100	114,3	3,6	200	114,3	3,6	200	396	1200	450	415	265	280
125x25	139,7	3,6	225	33,7	2,3	90	328	1200	450	376	226	232
125x32	139,7	3,6	225	42,4	2,6	110	335	1200	450	376	226	237
125x40	139,7	3,6	225	48,3	2,6	110	338	1200	450	376	226	239
125x50	139,7	3,6	225	60,3	2,9	125	346	1200	450	376	226	245
125x65	139,7	3,6	225	76,1	2,9	140	358	1200	450	377	227	253
125x80	139,7	3,6	225	88,9	3,2	160	368	1200	450	377	227	260
125x100	139,7	3,6	225	114,3	3,6	200	406	1200	450	415	265	287
125x125	139,7	3,6	225	139,7	3,6	225	424	1200	450	431	281	300
150x25	168,3	4,0	250	33,7	2,3	90	365	1200	450	376	226	258
150x32	168,3	4,0	250	42,4	2,6	110	370	1200	450	376	226	262
150x40	168,3	4,0	250	48,3	2,6	110	375	1200	450	376	226	265
150x50	168,3	4,0	250	60,3	2,9	125	383	1200	450	376	226	271
150x65	168,3	4,0	250	76,1	2,9	140	395	1200	450	377	227	279
150x80	168,3	4,0	250	88,9	3,2	160	403	1200	450	377	227	285
150x100	168,3	4,0	250	114,3	3,6	200	457	1200	450	415	265	323
150x125	168,3	4,0	250	139,7	3,6	225	475	1200	450	431	281	336
150x150	168,3	4,0	250	168,3	4,0	250	495	1200	450	447	297	350
200x25	219,1	4,5	315	33,7	2,3	90	427	1400	550	376	226	302
200x32	219,1	4,5	315	42,4	2,6	110	434	1400	550	376	226	307
200x40	219,1	4,5	315	48,3	2,6	110	438	1400	550	376	226	310
200x50	219,1	4,5	315	60,3	2,9	125	447	1400	550	376	226	316
200x65	219,1	4,5	315	76,1	2,9	140	458	1400	550	377	227	324
200x80	219,1	4,5	315	88,9	3,2	160	467	1400	550	377	227	330
200x100	219,1	4,5	315	114,3	3,6	200	535	1400	550	415	265	378
200x125	219,1	4,5	315	139,7	3,6	225	552	1400	550	431	281	390
200x150	219,1	4,5	315	168,3	4,0	250	573	1400	550	447	297	405
200x200	219,1	4,5	315	219,1	4,5	315	608	1400	550	479	329	430
250x32	273,0	5,0	400	42,4	2,6	110	488	1400	550	376	226	345
250x40	273,0	5,0	400	48,3	2,6	110	492	1400	550	376	226	348
250x50	273,0	5,0	400	60,3	2,9	125	501	1400	550	376	226	354

DN x DN1	d	s	D	d1	s1	D1	C	L	F	B	E	H
	(mm)	(mm)	(mm)	(mm)	(mm)	(mm)	(mm)	(mm)	(mm)	(mm)	(mm)	(mm)
250x65	273,0	5,0	400	76,1	2,9	140	512	1400	550	377	227	362
250x80	273,0	5,0	400	88,9	3,2	160	520	1400	550	377	227	368
250x100	273,0	5,0	400	114,3	3,6	200	638	1400	550	415	265	451
250x125	273,0	5,0	400	139,7	3,6	225	655	1400	550	431	281	463
250x150	273,0	5,0	400	168,3	4,0	250	676	1400	550	447	297	478
250x200	273,0	5,0	400	219,1	4,5	315	711	1400	550	479	329	503
250x250	273,0	5,0	400	273,0	5,0	400	750	1400	550	511	361	530
300x32	323,9	5,6	450	42,4	2,6	110	522	1400	550	376	226	369
300x40	323,9	5,6	450	48,3	2,6	110	526	1400	550	376	226	372
300x50	323,9	5,6	450	60,3	2,9	125	535	1400	550	376	226	378
300x65	323,9	5,6	450	76,1	2,9	140	546	1400	550	377	227	386
300x80	323,9	5,6	450	88,9	3,2	160	556	1400	550	377	227	393
300x100	323,9	5,6	450	114,3	3,6	200	700	1400	550	415	265	495
300x125	323,9	5,6	450	139,7	3,6	225	718	1400	550	431	281	508
300x150	323,9	5,6	450	168,3	4,0	250	738	1400	550	447	297	522
300x200	323,9	5,6	450	219,1	4,5	315	775	1400	550	478	328	548
300x250	323,9	5,6	450	273,0	5,0	400	813	1400	550	511	361	575
300x300	323,9	5,6	450	323,9	5,6	450	849	1400	550	542	392	600
350x125	355,6	5,6	500	139,7	3,6	225	795	1400	550	431	281	561
350x150	355,6	5,6	500	168,3	4,0	250	815	1400	550	447	297	576
350x200	355,6	5,6	500	219,1	4,5	315	851	1400	550	479	329	602
350x250	355,6	5,6	500	273,0	5,0	400	890	1400	550	511	361	628
350x300	355,6	5,6	500	323,9	5,6	450	925	1400	550	542	392	654
350x350	355,6	5,6	500	355,6	5,6	500	948	1400	550	575	425	670
400x150	406,4	6,3	560	168,3	4,0	250	892	1400	550	447	297	631
400x200	406,4	6,3	560	219,1	4,5	315	928	1400	550	479	329	656
400x250	406,4	6,3	560	273,0	5,0	400	966	1400	550	511	361	683
400x300	406,4	6,3	560	323,9	5,6	450	1003	1400	550	542	392	709
400x350	406,4	6,3	560	355,6	5,6	500	1025	1400	550	574	424	725
400x400	406,4	6,3	560	406,4	6,3	560	1061	1400	550	606	456	750
450x150	457,2	6,3	630	168,3	4,0	250	998	1500	600	447	297	706
450x200	457,2	6,3	630	219,1	4,5	315	1034	1500	600	479	329	731
450x250	457,2	6,3	630	273,0	5,0	400	1072	1500	600	511	361	758
450x300	457,2	6,3	630	323,9	5,6	450	1107	1500	600	542	392	783
450x350	457,2	6,3	630	355,6	5,6	500	1130	1500	600	574	424	799
450x400	457,2	6,3	630	406,4	6,3	560	1154	1500	600	606	456	816
450x450	457,2	6,3	630	457,2	6,3	630	1202	1500	600	638	488	850
500x150	508,0	6,3	710	168,3	4,0	250	1103	1500	600	447	297	780
500x200	508,0	6,3	710	219,1	4,5	315	1140	1500	600	479	329	806
500x250	508,0	6,3	710	273,0	5,0	400	1178	1500	600	511	361	833
500x300	508,0	6,3	710	323,9	5,6	450	1213	1500	600	549	399	858
500x350	508,0	6,3	710	355,6	5,6	500	1236	1500	600	574	424	874
500x400	508,0	6,3	710	406,4	6,3	560	1271	1500	600	606	456	899
500x450	508,0	6,3	710	457,2	6,3	630	1308	1500	600	638	488	925
500x500	508,0	6,3	710	508,0	6,3	710	1343	1500	600	670	520	950

DERIVAZIONI A "T" DIRITTA A NORMA EN 448

"T" diritto



s ≤ 3,5 mm

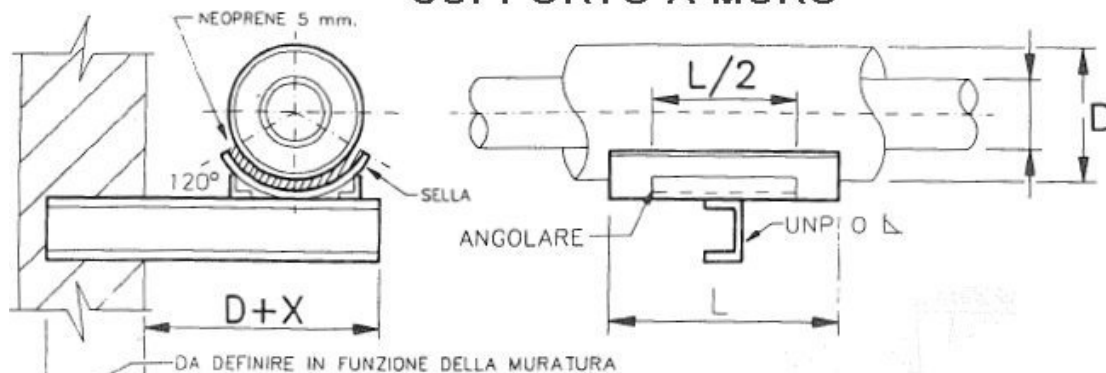
Preparazione lembi per saldatura

s > 3,5 mm

DN x DN1	d (mm)	s (mm)	D (mm)	d1 (mm)	s1 (mm)	D1 (mm)	L (mm)	F (mm)	L1 (mm)	E (mm)
25x25	33,7	2,3	90	33,7	2,3	90	1000	350	517	367
32x25	42,4	2,6	110	33,7	2,3	90	1000	350	521	371
32x32	42,4	2,6	110	42,4	2,6	110	1000	350	521	371
40x25	48,3	2,6	110	33,7	2,3	90	1000	350	524	374
40x32	48,3	2,6	110	42,4	2,6	110	1000	350	524	374
40x40	48,3	2,6	110	48,3	2,6	110	1000	350	524	374
50x25	60,3	2,9	125	33,7	2,3	90	1000	350	530	380
50x32	60,3	2,9	125	42,4	2,6	110	1000	350	530	380
50x40	60,3	2,9	125	48,3	2,6	110	1000	350	530	380
50x50	60,3	2,9	125	60,3	2,9	125	1000	350	530	380
65x25	76,1	2,9	140	33,7	2,3	90	1000	350	538	388
65x32	76,1	2,9	140	42,4	2,6	110	1000	350	538	388
65x40	76,1	2,9	140	48,3	2,6	110	1000	350	538	388
65x50	76,1	2,9	140	60,3	2,9	125	1000	350	538	388
65x65	76,1	2,9	140	76,1	2,9	140	1000	350	538	388
80x25	88,9	3,2	160	33,7	2,3	90	1000	350	544	394
80x32	88,9	3,2	160	42,4	2,6	110	1000	350	544	394
80x40	88,9	3,2	160	48,3	2,6	110	1000	350	544	394
80x50	88,9	3,2	160	60,3	2,9	125	1000	350	544	394

DN x DN1	d (mm)	s (mm)	D (mm)	d1 (mm)	s1 (mm)	D1 (mm)	L (mm)	F (mm)	L1 (mm)	E (mm)
80x65	88,9	3,2	160	76,1	2,9	140	1000	350	544	394
80x80	88,9	3,2	160	88,9	3,2	160	1000	350	544	394
100x25	114,3	3,6	200	33,7	2,3	90	1200	450	657	507
100x32	114,3	3,6	200	42,4	2,6	110	1200	450	657	507
100x40	114,3	3,6	200	48,3	2,6	110	1200	450	657	507
100x50	114,3	3,6	200	60,3	2,9	125	1200	450	657	507
100x65	114,3	3,6	200	76,1	2,9	140	1200	450	657	507
100x80	114,3	3,6	200	88,9	3,2	160	1200	450	657	507
100x100	114,3	3,6	200	114,3	3,6	200	1200	450	657	507
125x25	139,7	3,6	225	33,7	2,3	90	1200	450	670	520
125x32	139,7	3,6	225	42,4	2,6	110	1200	450	670	520
125x40	139,7	3,6	225	48,3	2,6	110	1200	450	670	520
125x50	139,7	3,6	225	60,3	2,9	125	1200	450	670	520
125x65	139,7	3,6	225	76,1	2,9	140	1200	450	670	520
125x80	139,7	3,6	225	88,9	3,2	160	1200	450	670	520
125x100	139,7	3,6	225	114,3	3,6	200	1200	450	670	520
125x125	139,7	3,6	225	139,7	3,6	225	1200	450	670	520
150x25	168,3	4,0	250	33,7	2,3	90	1200	450	684	534
150x32	168,3	4,0	250	42,4	2,6	110	1200	450	684	534
150x40	168,3	4,0	250	48,3	2,6	110	1200	450	684	534
150x50	168,3	4,0	250	60,3	2,9	125	1200	450	684	534
150x65	168,3	4,0	250	76,1	2,9	140	1200	450	684	534
150x80	168,3	4,0	250	88,9	3,2	160	1200	450	684	534
150x100	168,3	4,0	250	114,3	3,6	200	1200	450	684	534
150x125	168,3	4,0	250	139,7	3,6	225	1200	450	684	534
150x150	168,3	4,0	250	168,3	4,0	250	1200	450	684	534
200x25	219,1	4,5	315	33,7	2,3	90	1400	550	810	660
200x32	219,1	4,5	315	42,4	2,6	110	1400	550	810	660
200x40	219,1	4,5	315	48,3	2,6	110	1400	550	810	660
200x50	219,1	4,5	315	60,3	2,9	125	1400	550	810	660
200x65	219,1	4,5	315	76,1	2,9	140	1400	550	810	660
200x80	219,1	4,5	315	88,9	3,2	160	1400	550	810	660
200x100	219,1	4,5	315	114,3	3,6	200	1400	550	810	660
200x125	219,1	4,5	315	139,7	3,6	225	1400	550	810	660
200x150	219,1	4,5	315	168,3	4,0	250	1400	550	810	660
200x200	219,1	4,5	315	219,1	4,5	315	1400	550	810	660
250x32	273,0	5,0	400	42,4	2,6	110	1400	550	837	687
250x40	273,0	5,0	400	48,3	2,6	110	1400	550	837	687
250x50	273,0	5,0	400	60,3	2,9	125	1400	550	837	687

DN x DN1	d (mm)	s (mm)	D (mm)	d1 (mm)	s1 (mm)	D1 (mm)	L (mm)	F (mm)	L1 (mm)	E (mm)
250x65	273,0	5,0	400	76,1	2,9	140	1400	550	837	687
250x80	273,0	5,0	400	88,9	3,2	160	1400	550	837	687
250x100	273,0	5,0	400	114,3	3,6	200	1400	550	837	687
250x125	273,0	5,0	400	139,7	3,6	225	1400	550	837	687
250x150	273,0	5,0	400	168,3	4,0	250	1400	550	837	687
250x200	273,0	5,0	400	219,1	4,5	315	1400	550	837	687
250x250	273,0	5,0	400	273,0	5,0	400	1400	550	837	687
300x32	323,9	5,6	450	42,4	2,6	110	1400	550	862	712
300x40	323,9	5,6	450	48,3	2,6	110	1400	550	862	712
300x50	323,9	5,6	450	60,3	2,9	125	1400	550	862	712
300x65	323,9	5,6	450	76,1	2,9	140	1400	550	862	712
300x80	323,9	5,6	450	88,9	3,2	160	1400	550	862	712
300x100	323,9	5,6	450	114,3	3,6	200	1400	550	862	712
300x125	323,9	5,6	450	139,7	3,6	225	1400	550	862	712
300x150	323,9	5,6	450	168,3	4,0	250	1400	550	862	712
300x200	323,9	5,6	450	219,1	4,5	315	1400	550	862	712
300x250	323,9	5,6	450	273,0	5,0	400	1400	550	862	712
300x300	323,9	5,6	450	323,9	5,6	450	1400	550	862	712
350x125	355,6	5,6	500	139,7	3,6	225	1400	550	878	728
350x150	355,6	5,6	500	168,3	4,0	250	1400	550	878	728
350x200	355,6	5,6	500	219,1	4,5	315	1400	550	878	728
350x250	355,6	5,6	500	273,0	5,0	400	1400	550	878	728
350x300	355,6	5,6	500	323,9	5,6	450	1400	550	878	728
350x350	355,6	5,6	500	355,6	5,6	500	1400	550	878	728
400x150	406,4	6,3	560	168,3	4,0	250	1400	550	903	753
400x200	406,4	6,3	560	219,1	4,5	315	1400	550	903	753
400x250	406,4	6,3	560	273,0	5,0	400	1400	550	903	753
400x300	406,4	6,3	560	323,9	5,6	450	1400	550	903	753
400x350	406,4	6,3	560	355,6	5,6	500	1400	550	903	753
400x400	406,4	6,3	560	406,4	6,3	560	1400	550	903	753
450x150	457,2	6,3	630	168,3	4,0	250	1500	600	929	779
450x200	457,2	6,3	630	219,1	4,5	315	1500	600	929	779
450x250	457,2	6,3	630	273,0	5,0	400	1500	600	929	779
450x300	457,2	6,3	630	323,9	5,6	450	1500	600	929	779
450x350	457,2	6,3	630	355,6	5,6	500	1500	600	929	779
450x400	457,2	6,3	630	406,4	6,3	560	1500	600	929	779
450x450	457,2	6,3	630	457,2	6,3	630	1500	600	929	779
500x150	508,0	6,3	710	168,3	4,0	250	1500	600	954	804
500x200	508,0	6,3	710	219,1	4,5	315	1500	600	954	804
500x250	508,0	6,3	710	273,0	5,0	400	1500	600	954	804
500x300	508,0	6,3	710	323,9	5,6	450	1500	600	954	804
500x350	508,0	6,3	710	355,6	5,6	500	1500	600	954	804
500x400	508,0	6,3	710	406,4	6,3	560	1500	600	954	804
500x450	508,0	6,3	710	457,2	6,3	630	1500	600	954	804
500x500	508,0	6,3	710	508,0	6,3	710	1500	600	954	804

SUPPORTO A MURO

SUPPORTO A STRUTTURA METALLICA


DN	D (mm)	Peso KG/m	Interasse (m)	X (mm)	L (m)	Spess.Sella (mm)
25	90	4,8	2,6	150	10	3,0
32	110	6,2	3,0	150	10	3,0
40	110	7,0	3,3	150	10	3,0
50	125	9,3	3,6	150	15	3,0
65	140	12,4	3,8	150	20	3,0
80	160	16,5	4,4	150	20	4,0
100	200	25,0	4,9	150	25	4,0
125	225	34,0	5,4	150	30	4,0
150	250	46,0	5,9	150	40	4,0
200	315	74,0	6,7	150	60	5,0
250	400	111,0	7,3	150	75	5,0
300	450	149,0	8,0	200	95	5,0

**N.b. :In prossimità delle curve la sella deve abbracciare tutto il tubo facendo da guida alla dilatazione. Staffare a minimo 1,5 m dal vertice della curva su entrambi i bracci.
Nella zona del ripristino dell'isolamento non devono essere posizionati i supporti.**

